

# MONTAGEANLEITUNG

Solarstell® Connect Flachdach Montagesystem

Sprache: Deutsch

# Solarstell® Connect Querformat

## Montageanleitung



Solarstell Connect lässt sich innerhalb kürzester Zeit auf einem Dach installieren. Mit einer Beschreibung der einfachen Montageschritte erläutern wir Ihnen die Vorgehensweise. Falls Sie doch noch Fragen haben, können Sie unsere **Support-Abteilung anrufen: 0031 (0)38 455 41 60**.



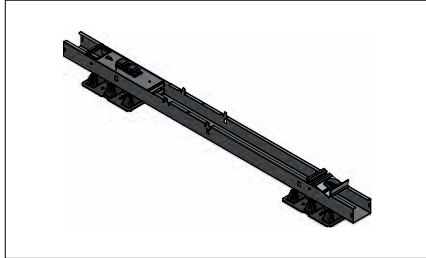
### **VOR BEGINN DER MONTAGE**

Durch die Installation einer Photovoltaik-Anlage (PV-Anlage) verändert sich die Gebäudebelastung. Dies kann Einfluss auf die tragende Konstruktion haben. Daher ist es wichtig, dass Sie diese Belastung von einem qualifizierten Techniker erneut berechnen lassen. Beachten Sie dabei die aktuellen Vorschriften, insbesondere die Normen NEN 6702, NEN 7250, NEN 1991-1-1-4 A1+ C2/NB und NEN 1991-1-1-3.

#### **Lassen Sie sich auch von der Versicherungsgesellschaft und einem Statiker Folgendes bestätigen:**

- die Belastung des Gebäudes durch das zusätzliche Gewicht der PV-Anlage,
- die Belastung des Gebäudes durch die geänderte Geometrie der Dachfläche,
- die Belastung des Gebäudes durch den dynamischen Winddruck und Niederschlag,
- die bei der Installation auftretende Belastung des Gebäudes, der Dacheindeckung und der Dämmung,
- die Belastung der Kontaktstellen auf die Kompatibilität der Dämmung und Dacheindeckung,
- die Kompatibilität der Dacheindeckung mit der tragenden Konstruktion an den Kontaktstellen,
- die gegenseitige Beeinflussung der Wärmeausdehnung des Gebäudes und der PV-Anlage,
- die Folgen einer eventuellen Bewegung des Dachs und PV-Anlage.

Die Berechnungen und die Maßführung im Solarstell Calculator werden sorgfältig erstellt, Sie können jedoch daraus keine Rechte ableiten. Die Preise vermitteln lediglich einen Eindruck und können daher abweichen, beispielsweise infolge steigender Rohstoffpreise. Die allgemeinen Lieferbedingungen finden Sie auf der Site **solarstell.nl**.

**DIE KOMPONENTEN****Basiselement**

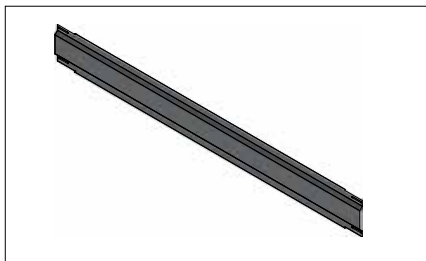
Artikelnr.	Beschreibung
500110	Basiselement Connect Querformat
500120	Basiselement Connect Hochformat

**Verbindungsstück**

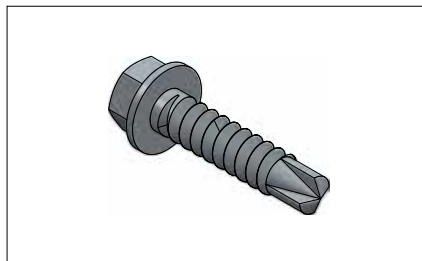
Artikelnr.	Beschreibung
500013	Verbindungsstück 1320
500015	Verbindungsstück 1500
500017	Verbindungsstück 1700
500050	Verbindungsstück Ost-West

**Ballastbehälter**

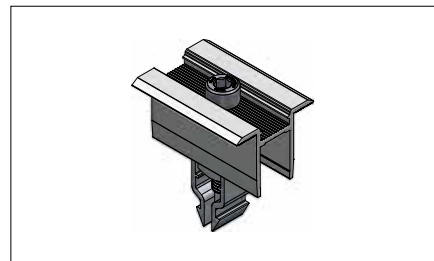
Artikelnr.	Beschreibung
500430	Ballastbehälter
500440	Ballastbehälter 72 Zellen

**Rückplatte**

Artikelnr.	Beschreibung
500230	Rückplatte
500240	Rückplatte 72 Zellen

**Befestigungsschraube**

Artikelnr.	Beschreibung
500901	Befestigungsschraube

**Klemme**

Artikelnr.	Beschreibung
500220	Klemme

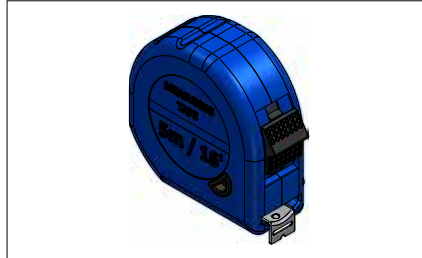
**Erhöhungsblock (optional)**

Artikelnr.	Beschreibung
500810	Erhöhungsblock



**BENÖTIGTE WERKZEUGE**

Solarsteller (Hochformat, Querformat oder Querformat 72 Zellen)



Maßband

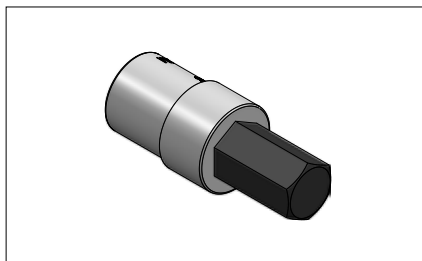


Schraubbohrmaschine

Artikelnr.	Beschreibung
500001	Querformat
500011	Querformat 72 Zellen
500021	Hochformat



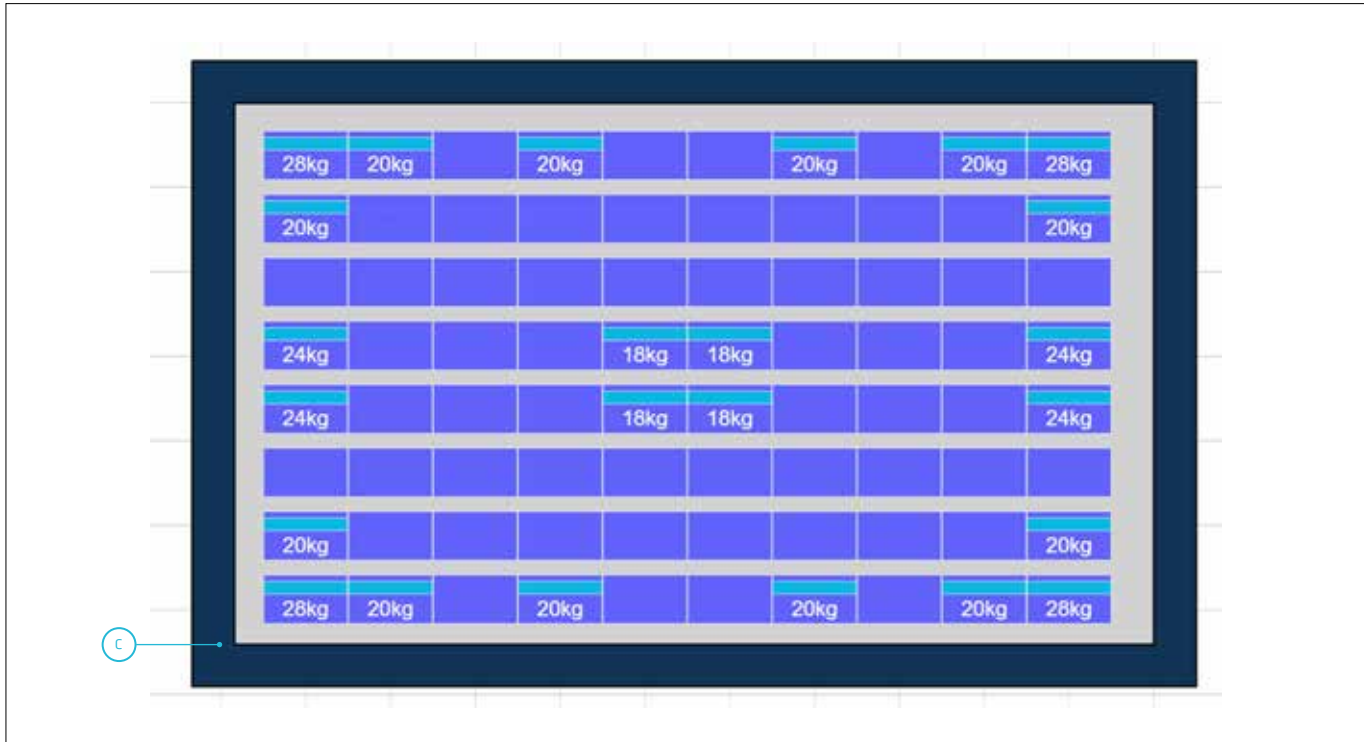
Sechskant-Bithalter 8mm



Sechskant-Biteinsatz 8mm

**VORBEREITUNG**

Reinigen Sie das Dach gründlich, bevor Sie mit der Montage beginnen, und messen Sie eventuelle Hindernisse und Unterbrechungen. Dann können Sie beginnen. Bei der Installation immer an der Nordseite anfangen und zur Südseite hin arbeiten.



### FREIE RANDBEREICHE

Gemäß der Norm NEN 7250 dürfen Solarmodule nicht ganz bis zum Dachrand montiert werden, denn dort können turbulente Windströme auftreten. Daher muss ein Randstreifen frei bleiben, der sog. freie Randbereich.

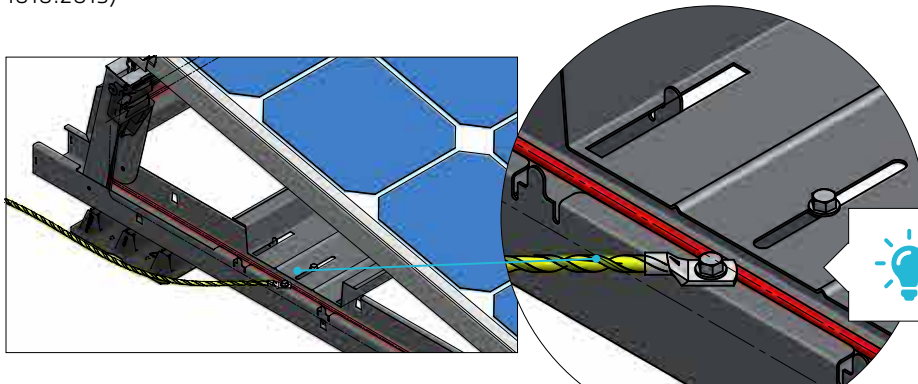
Wenn das Dach höher als 12 Meter ist, sind unter Umständen zusätzliche Maßnahmen notwendig. Erkundigen Sie sich bei Ihrem Ansprechpartner von Solarstell Connect.

Messen Sie den freien Randbereich ab dem Außenrand (siehe den blauen Rand in Abbildung C). Wie groß dieser freie Randbereich sein muss, entnehmen Sie der Tabelle. Sie finden die Angabe auch im Ballastplan.

Dachhöhe (Meter)	Freier Randbereich (Meter)
1	0,75
2	0,75
3	0,75
4	0,75
5	0,84
6	1
7	1,18
8	1,33
9	1,5
10	1,67
11	1,83
12	2
höher	Lassen Sie sich beraten.

### SCHUTZPOTENZIALAUSGLEICH

Der Schutzpotenzialausgleich erfolgt automatisch durch den mit Magnelis beschichteten Stahl und das Aluminium. So wird der Aufbau von Spannung im Material vermieden und kommt es nicht zu Störungen an den Umformern oder Micro-Umformern. (NEN 1010:2015)



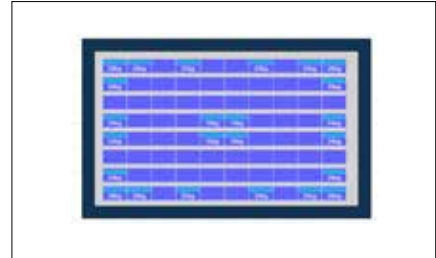
#### TIPP:

Nutzen Sie diese Stelle zur Erdung.

## JETZT GEHT'S LOS – VERLEGUNG VON MODULEN IN SÜDAUSRICHTUNG

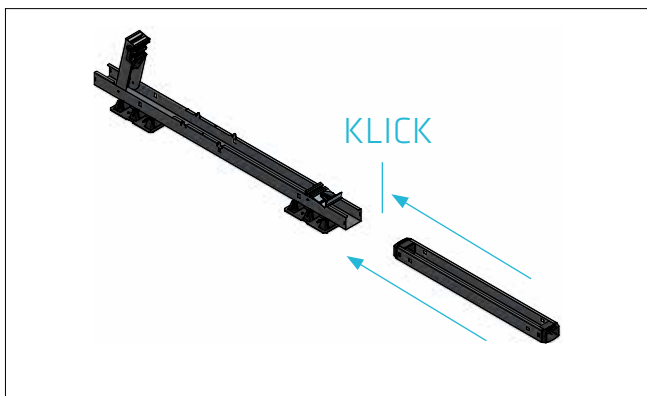
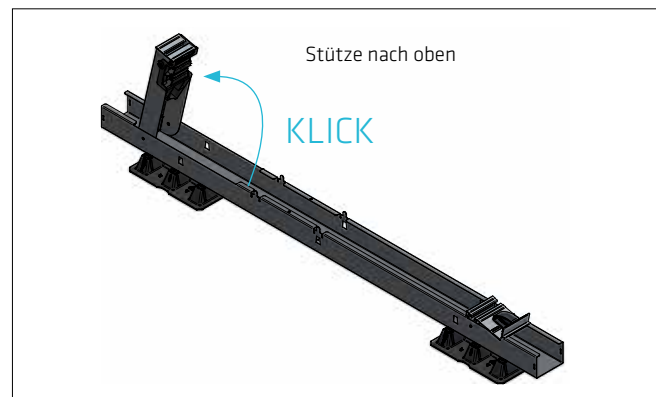
### SCHRITT 1: LAGEPLAN

Sie arbeiten anhand eines Lageplans und Ballastplans aus dem Solarstell Calculator ([calculatie.sollarstell.com](http://calculatie.sollarstell.com)). Ermitteln Sie den ersten Montagepunkt innerhalb des Randbereichs (siehe Seite 5) und arbeiten Sie von hier aus weiter von Nord nach Süd.



### SCHRITT 2: ERSTER MONTAGEPUNKT

Nehmen Sie das Basiselement und klappen Sie immer zuerst die Stütze nach oben. Stellen Sie das Basiselement auf den ersten Montagepunkt. Dann nehmen Sie das Verbindungsstück und lassen es mittels Klickverbindung an der Vorderseite einrasten. Achtung: Das Einrasten muss deutlich zu hören sein. Das bedeutet, dass der Widerhaken ordnungsgemäß in dem Loch eingerastet ist.



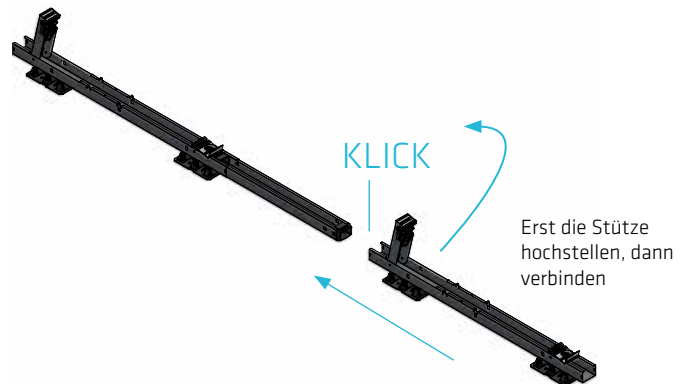
**TIPP:** Bei der Arbeit auf einem Dach mit einer Kiesschicht verwenden Sie unsere Erhöhungsblöcke. Diese Blöcke passen genau unter die Füße eines Basiselements. Das Montagesystem liegt dann höher und verschiebt sich nicht.



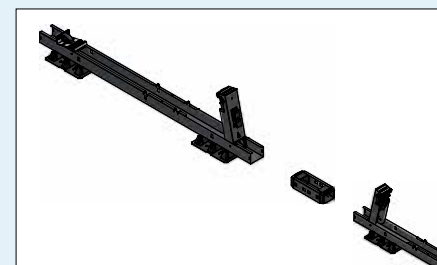
**TIPP:** Es ist ganz wichtig, die Module in geraden Linien und im Winkel von 90 Grad zu montieren, da sie ansonsten nicht auf die Stützen passen. Verwenden Sie beispielsweise eine Schlagschnur. Siehe das Vorbild.

**SCHRITT 3: DIE ERSTE REIHE**

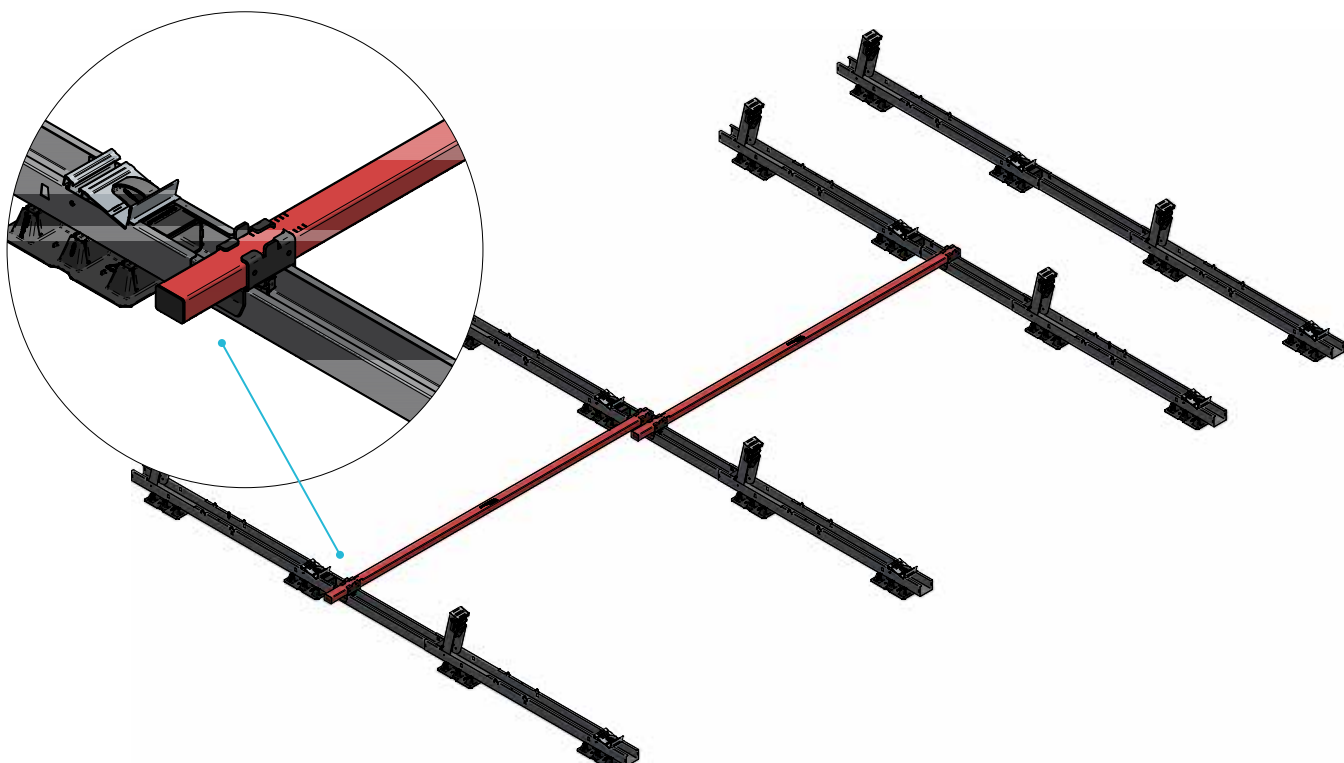
Verbinden Sie jetzt das zweite Basiselement mit dem ersten und lassen Sie wieder ein Verbindungsstück mittels Klickverbindung einrasten. Dann fahren Sie auf gleiche Weise mit den nächsten Basiselementen und Verbindungsstücken fort, bis die erste Reihe gemäß dem Lageplan fertig ist.

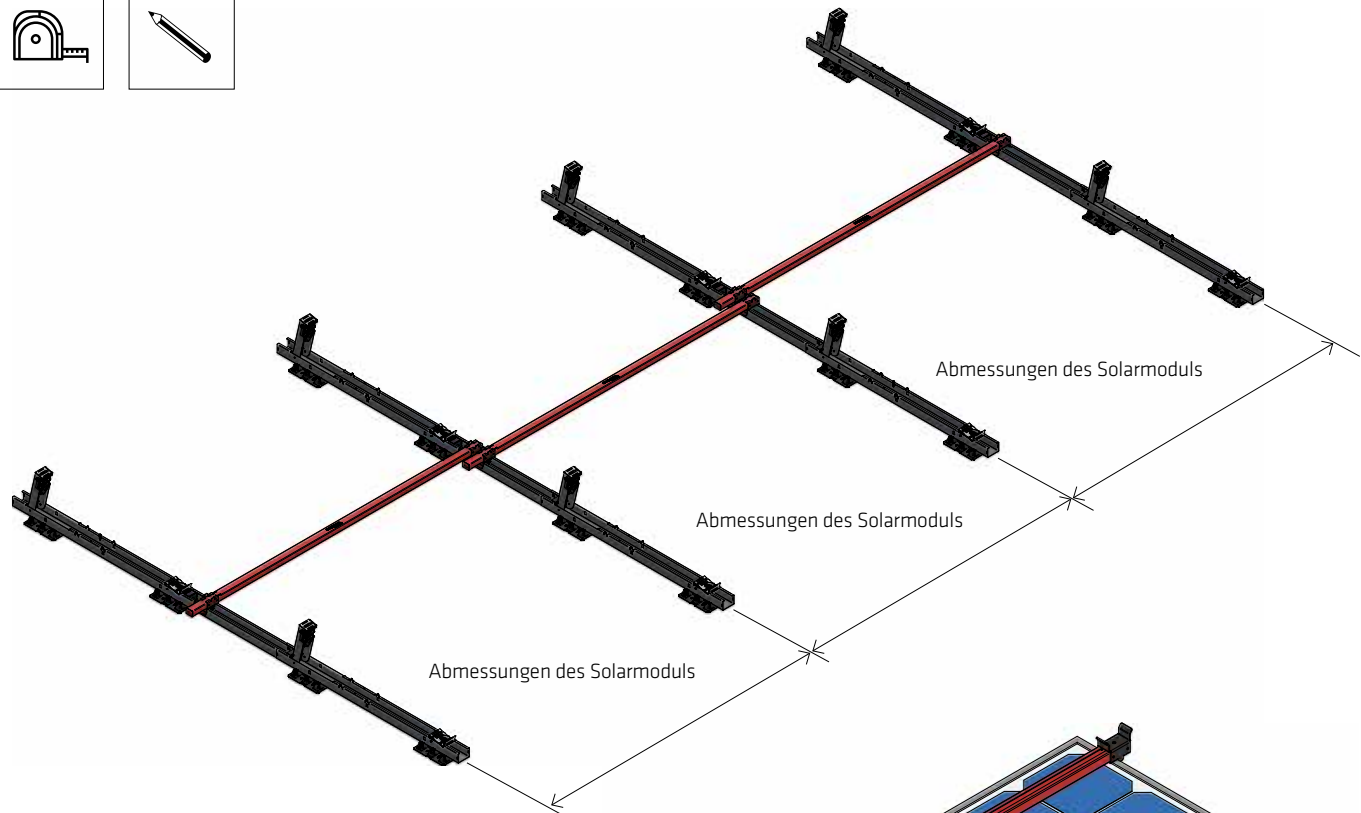
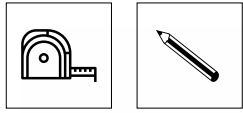
**OST-WEST-AUFSTELLUNG**

Bei Ost-West-Aufstellungen wird das Basiselement umgedreht und das Ost-West-Verbindungsstück verwendet. Stellen Sie die Stütze hoch, bevor Sie Verbindungsstücke einrasten lassen.

**SCHRITT 4: DIE NÄCHSTEN REIHEN**

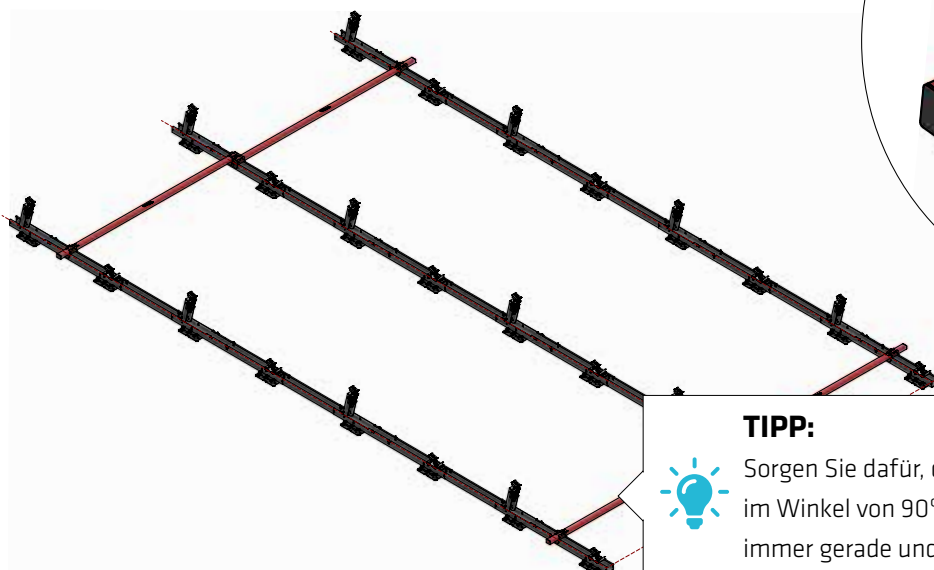
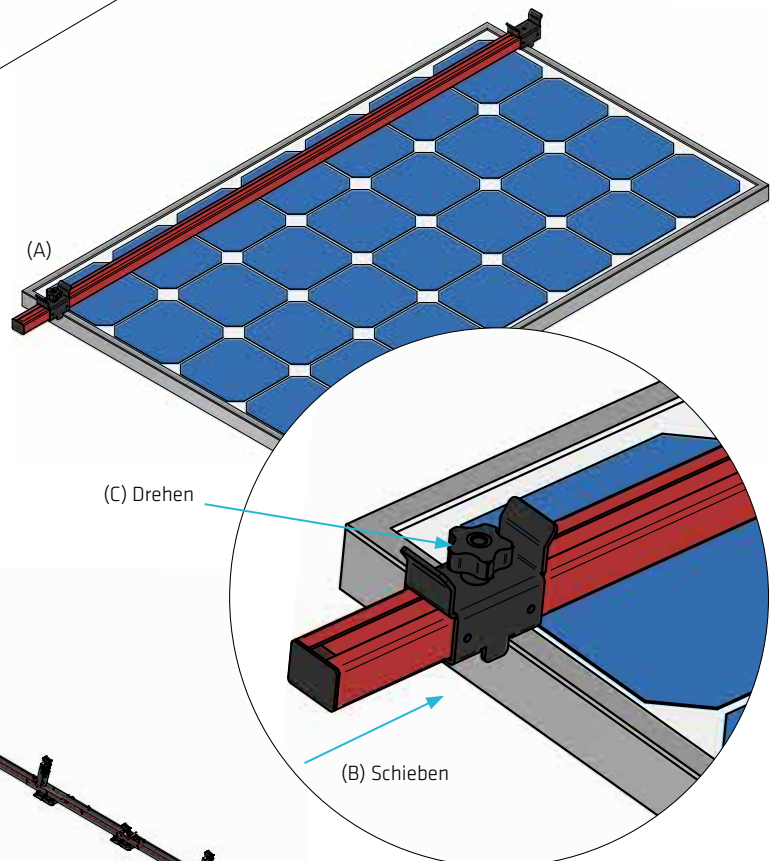
Montieren Sie die zweite Reihe genau in der gleichen Weise wie die erste Reihe. Die Länge des Solarmoduls bestimmt den Abstand zwischen den Reihen. Die Länge des Solarmoduls bestimmt den Abstand zwischen den Reihen. Montieren Sie die zweite Reihe genau in der gleichen Weise wie die erste Reihe. Die Länge des Solarmoduls bestimmt den Abstand zwischen den Reihen. Verwenden Sie den Solarsteller, um den Abstand genau zu ermitteln. Wiederholen Sie diese Schritte für alle Reihen und montieren Sie alle Module gemäß dem Lageplan. Auf der nächsten Seite wird die Verwendung des Solarstellers erläutert.





### WIE WIRD DER SOLARSTELLER VERWENDET?

Den Solarsteller (A) über die Breite des Moduls legen, den Schieber (B) andrücken und mit dem Feststellknopf festdrehen (C).



#### TIPP:

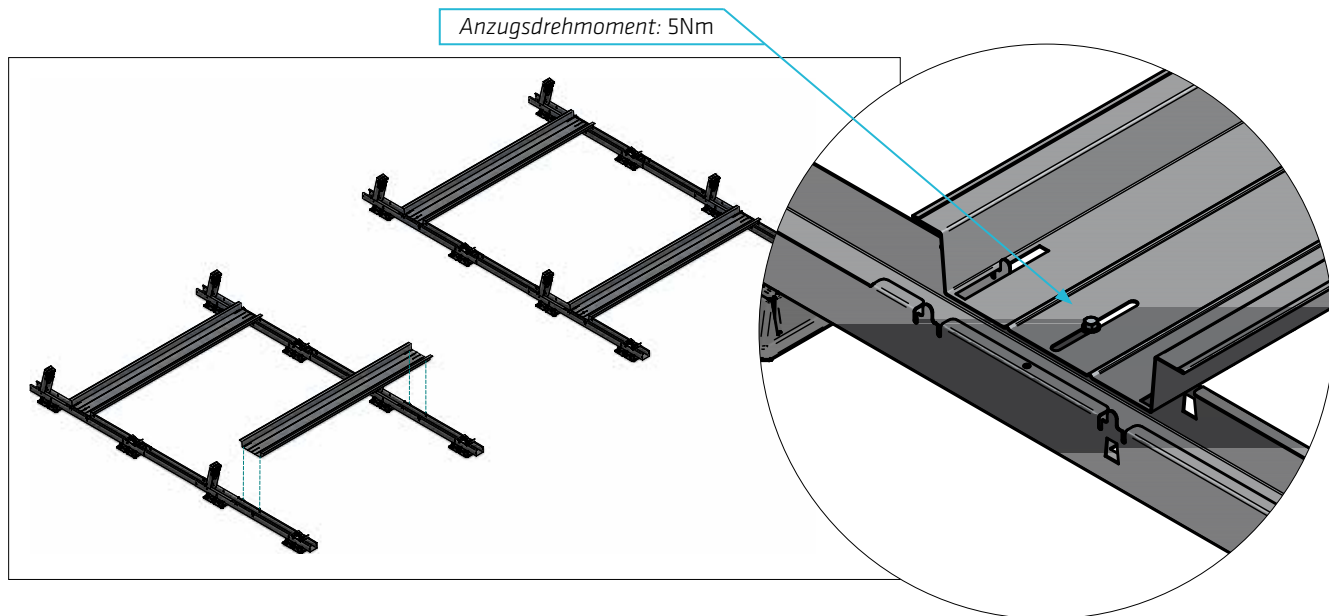


Sorgen Sie dafür, dass Sie von Anfang an rechtwinklig, also im Winkel von 90° arbeiten. Dann liegt das Montagesystem immer gerade und passen die Solarmodule immer gut.

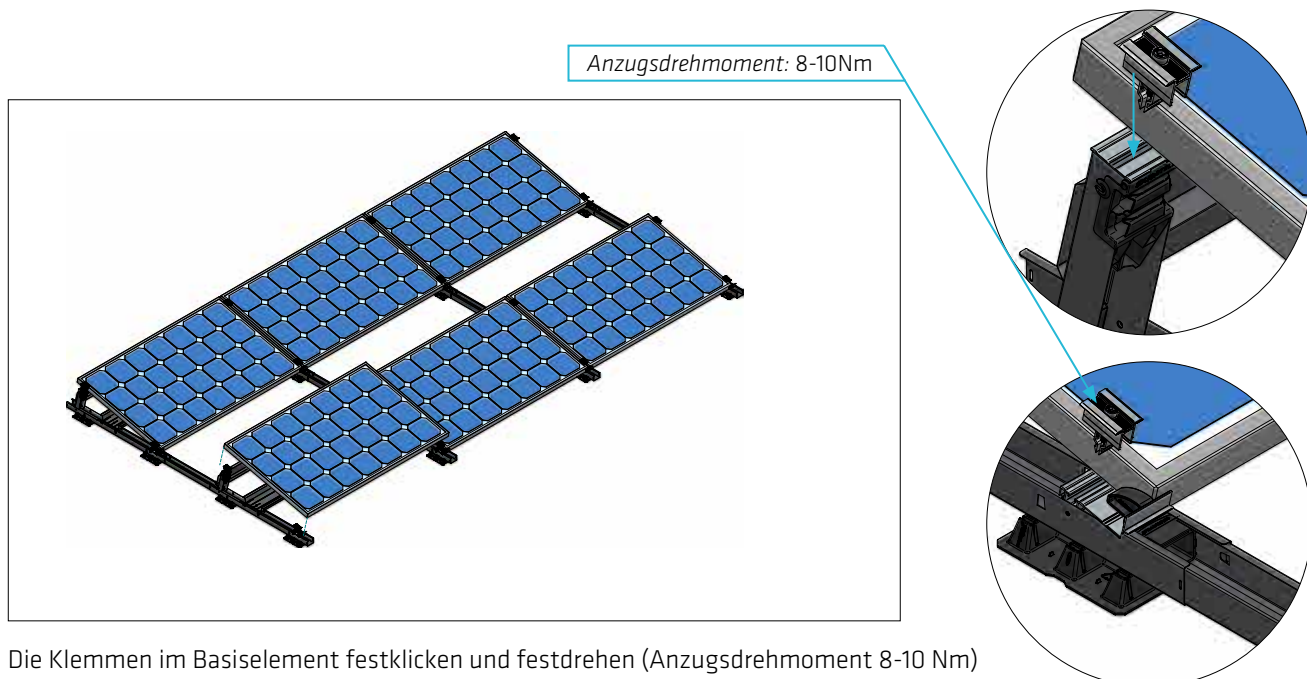


**SCHRITT 5: BALLASTBEHÄLTER**

Platzieren Sie die mit Ballast gefüllten Ballastbehälter gemäß dem Lageplan. Es ist nicht nötig, die Behälter festzuschrauben. Bei großen Projekten sollten die Behälter allerdings wohl festgeschraubt werden, um zu verhindern, dass das System sich verschiebt. Im Basiselement sind bereits Löcher vorgebohrt.

**SCHRITT 6: SOLARMODULE**

Legen Sie die Solarmodule gegen die Anschlagpunkte. Verlegen Sie danach die Kabel im Kabelmanagementsystem.



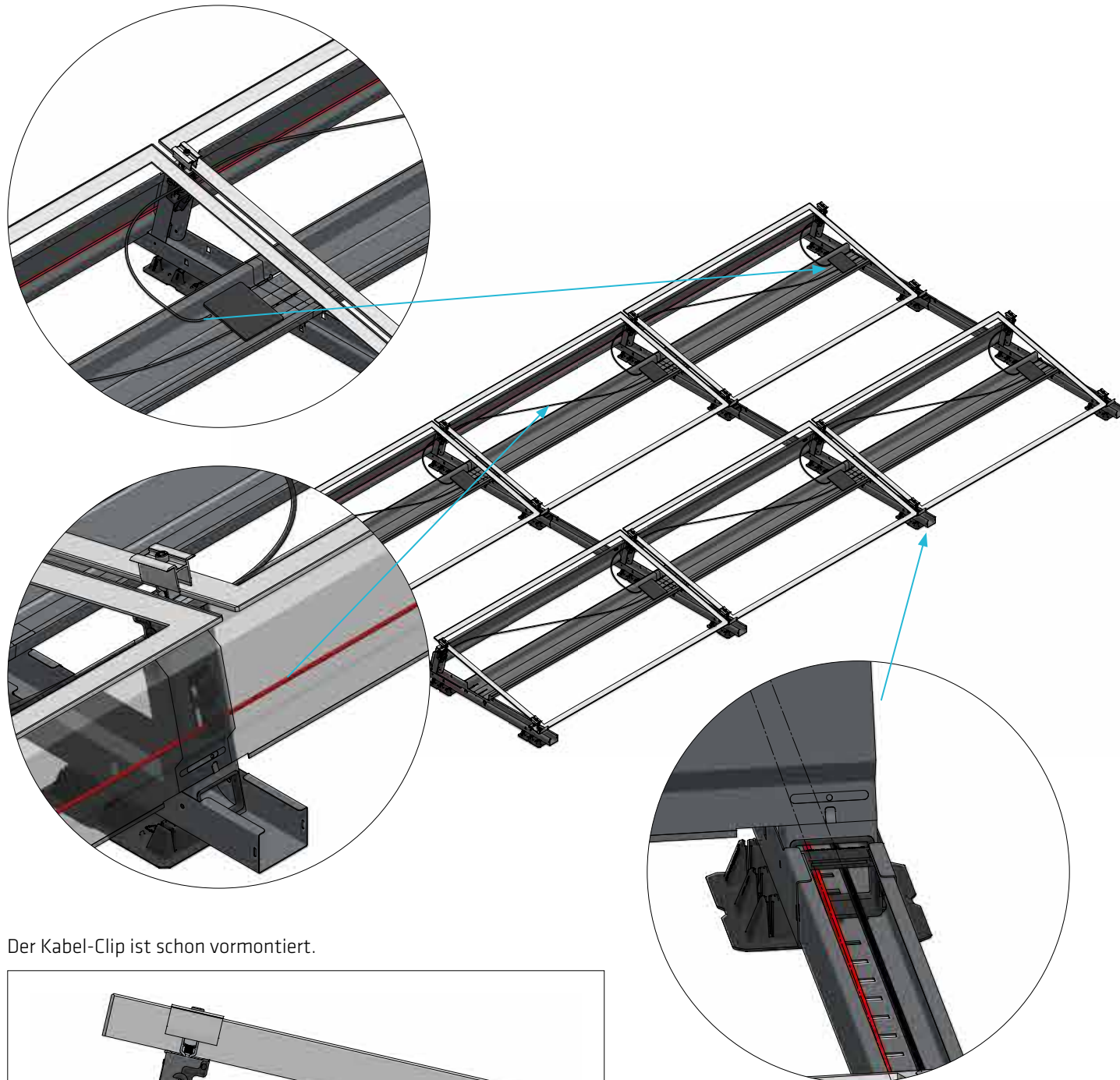
Die Klemmen im Basiselement festklicken und festdrehen (Anzugsdrehmoment 8-10 Nm)

\* Die Montage im Querformat und Hochformat verläuft zum großen Teil auf gleiche Weise.

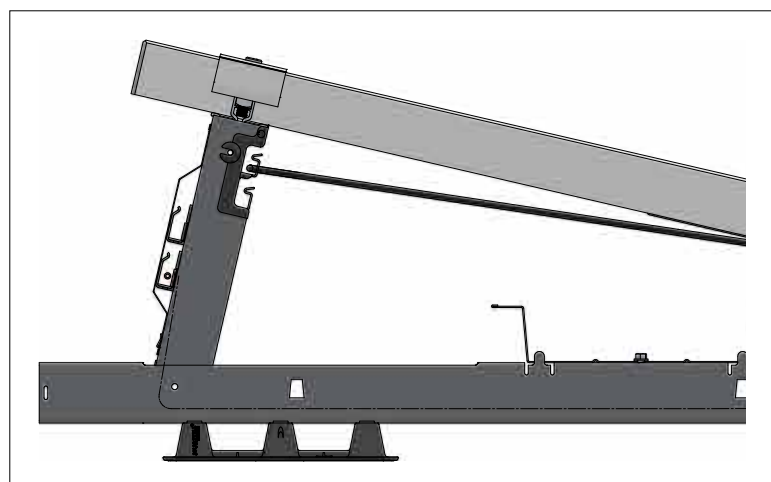
Bei Montage im Hochformat: drei Klemmpositionen und zwei Stützen.

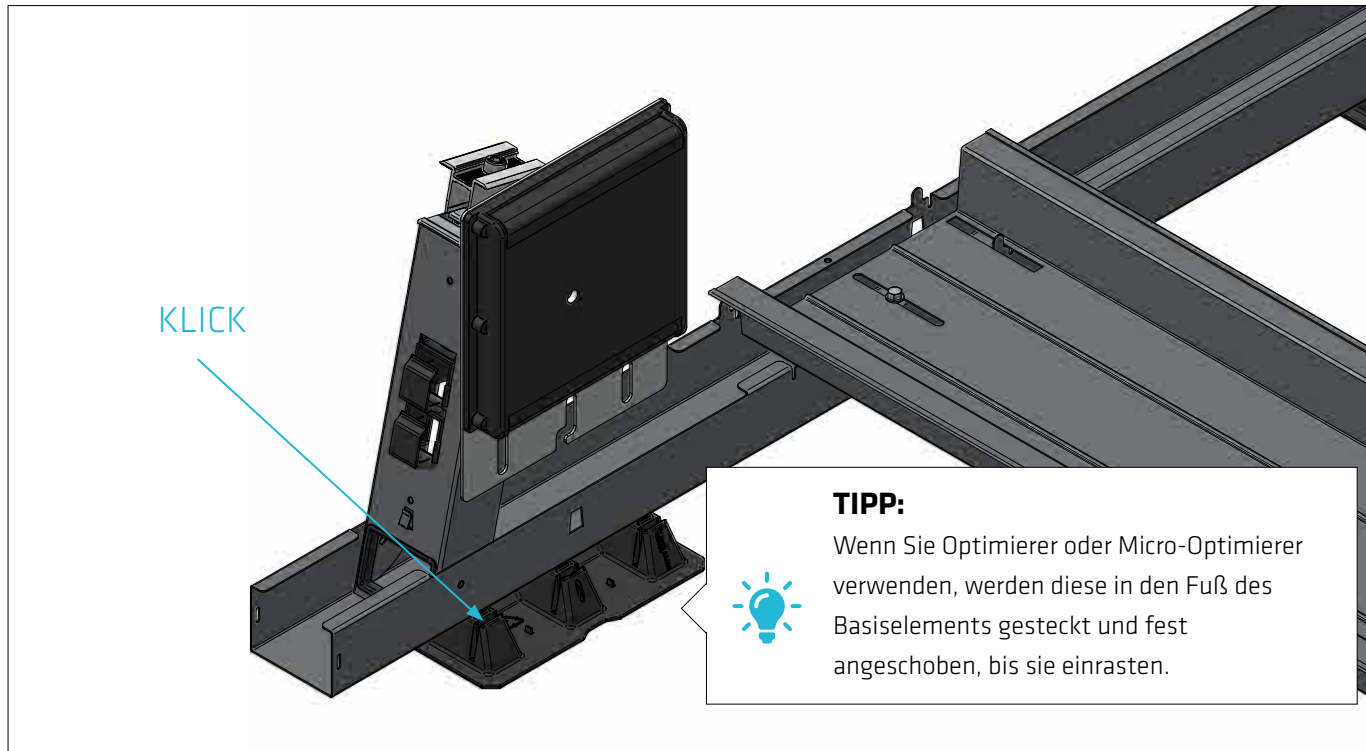
**SCHRITT 7: KABELMANAGEMENT**

Legen Sie das String-Kabel durch die oberste Nocke der Kabelführung an der Innenseite der Stütze. Das Rückkabel kann dann einfach an der Außenseite durch die Kabelführung an der Vorderseite gelegt werden. Im Kabelkanal ist ein abgeschirmter Raum für die sonstigen Kabel vorhanden.



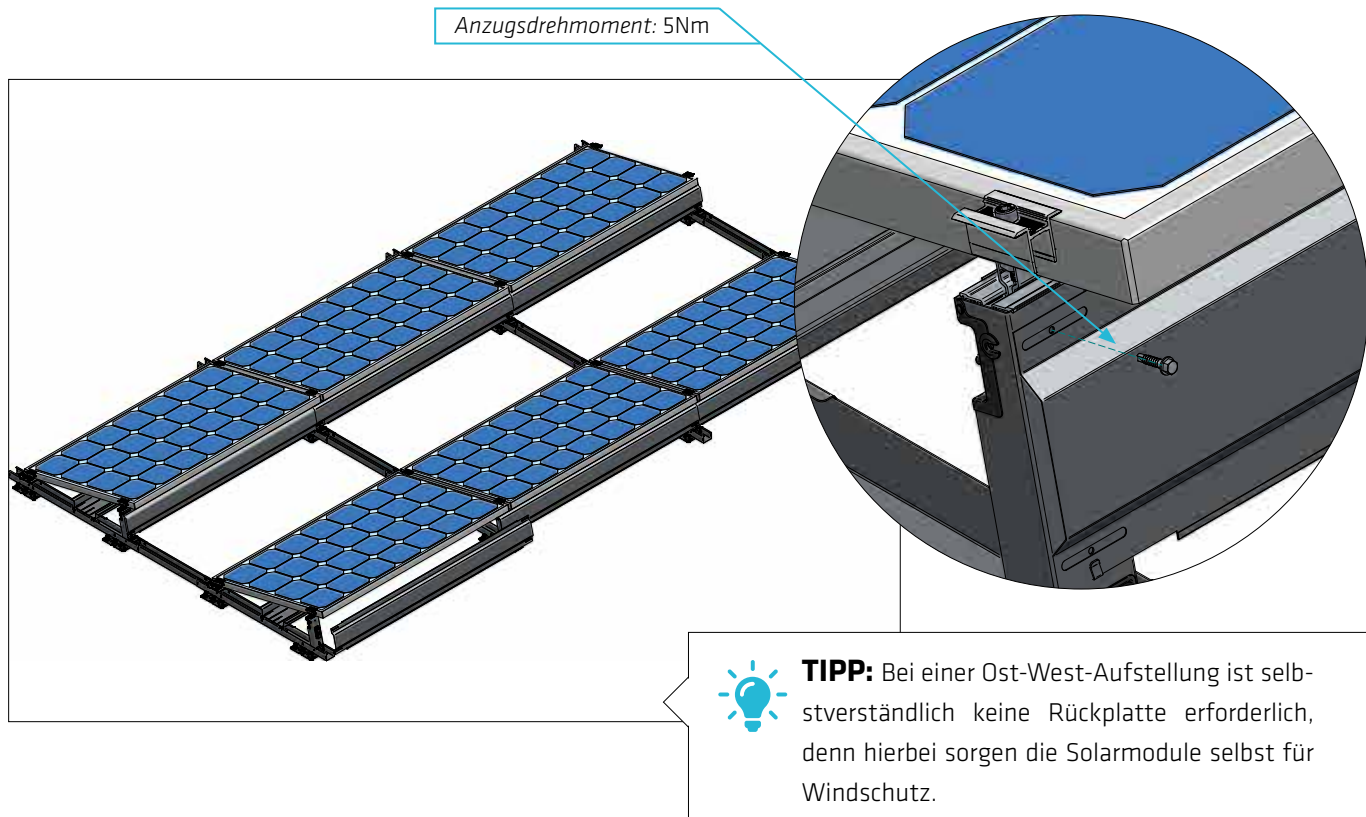
Der Kabel-Clip ist schon vormontiert.





### SCHRITT 8: RÜCKPLATTEN

Platzieren Sie die Rückplatten in den Befestigungspunkten unten in der Stütze. Jede Stütze hat zwei vorgebohrte Schraublöcher (unten und oben). Bei den Stützen an der Außenseite des Felds verwenden Sie beide Schraublöcher, bei den Stützen in der Mitte nur das obere Loch. Das Anzugsdrehmoment der Schrauben ist 5 Nm.





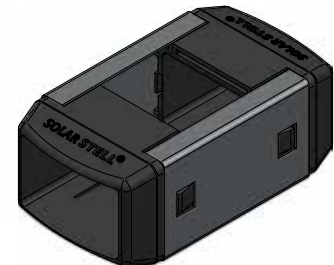
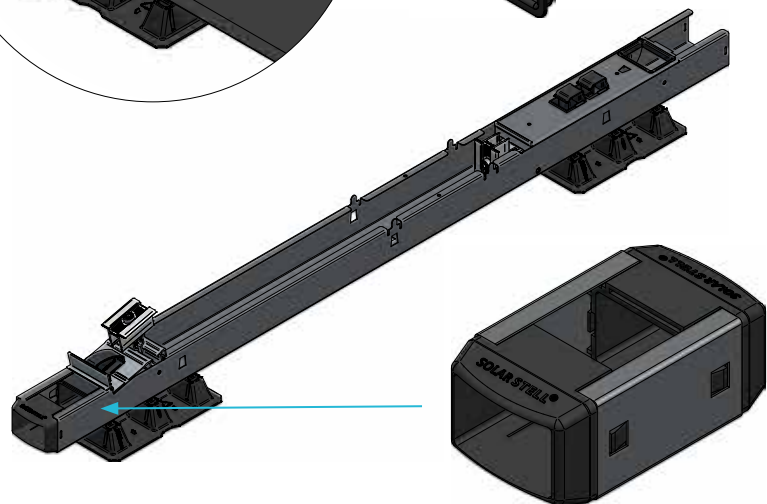
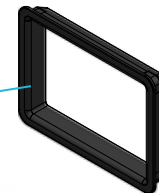
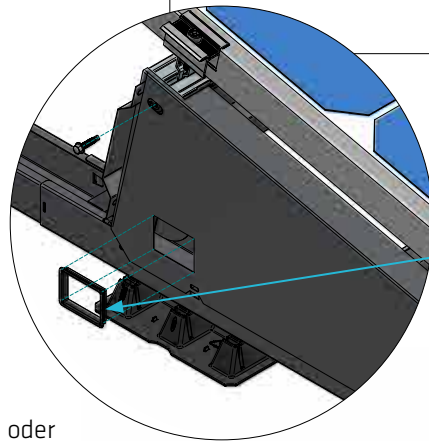
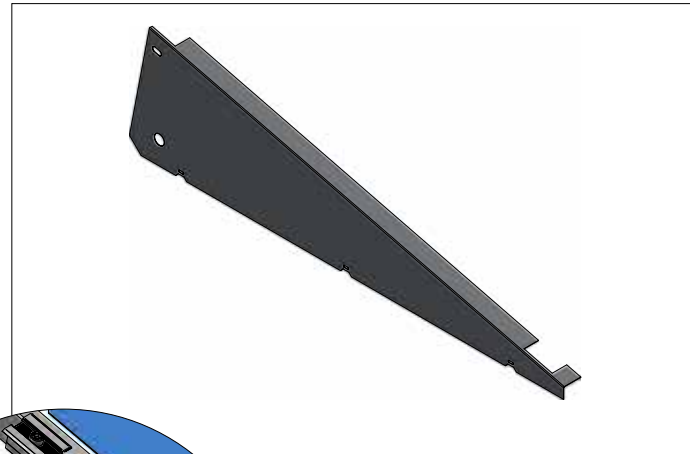
## OPTIONEN

### SEITENBLECHE

Seitenbleche sind eine Option. Bei der Verwendung von Seitenblechen: Die Seitenbleche unten im Basiselement einrasten lassen und mit 1 Schraube im Montagepunkt in der Stütze festschrauben.

#### Artikelnr. Beschreibung

500130	Seitenblech links
500131	Seitenblech rechts
500140	Seitenblech hochkant links
500141	Seitenblech hochkant rechts



### DURCHFÜHRKANAL

Es gibt Durchführkanäle für Seitenbleche und Basiselemente. Die Kabel können ohne Schnitt- oder Bruchrisiko durch diese Kanäle hindurchgeführt werden.

#### Artikelnr. Beschreibung

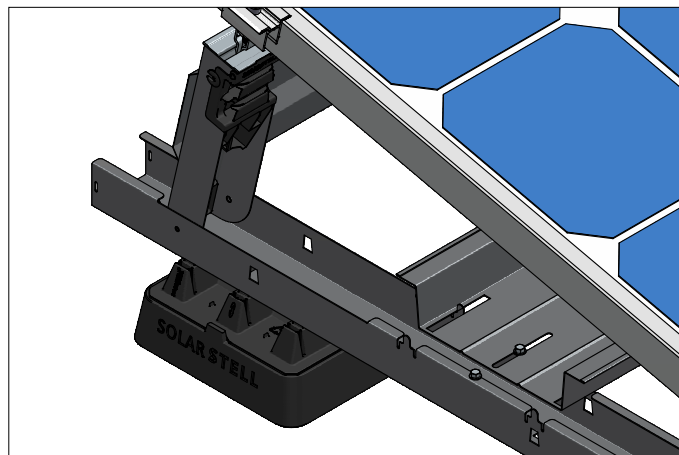
500820	Durchführkanal Seitenblech
500830	Durchführkanal Basiselement

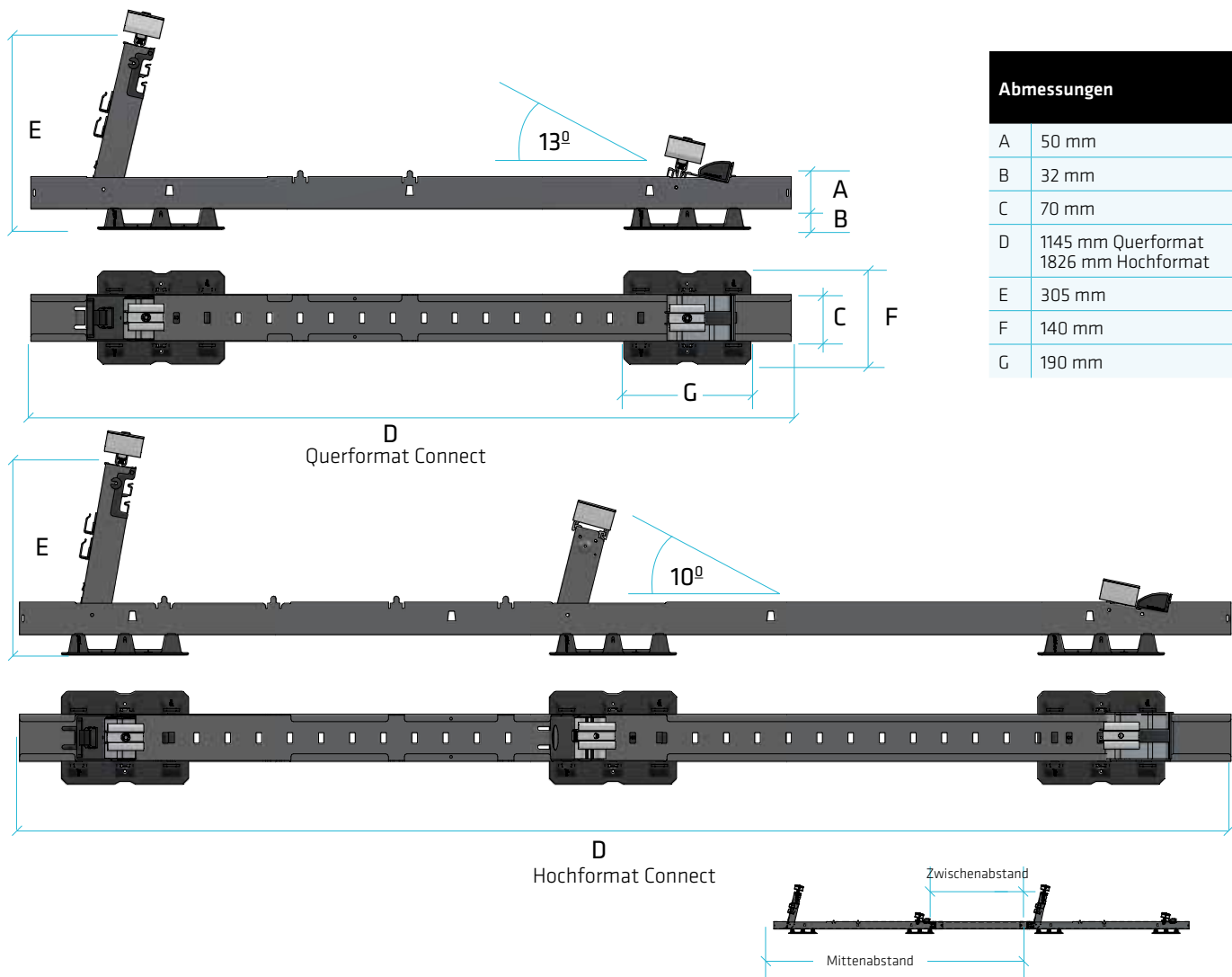
### ERHÖHUNGSBLOCK

Wenn Sie an einem Dach mit Kieseindeckung arbeiten oder das Montagesystem aus einem anderen Grund höher platzieren möchten, können Sie unsere Erhöhungsböcke verwenden. Sie passen genau unter die Füße des Basiselements.

#### Artikelnr. Beschreibung

500810	Erhöhungsböck
--------	---------------





	Beschreibung	Mittenabstand	Zwischenabstand
	Ost-West-Verbindungsstück Artikelnr. 500050	2300	oost-west
	1500 Verbindungsstück Artikelnr. 500015	1500	500
	1320 Verbindungsstück Artikelnr. 500013	1320	320
	1700 koppelstuk Artikel nr. 500017	1700	700







## **VERTRIEB FÜR DEUTSCHLAND:**

EKV-NORD GmbH & Co. KG  
Ernst-Heinkel-Str. 27  
48531 Nordhorn

Telefon: 05921 / 370 27 80  
E-Mail: [info@ekv-nord.de](mailto:info@ekv-nord.de)  
Handelsregister: HRA 203001  
Registergericht: Amtsgericht Osnabrück

Vertreten durch:  
Kutzer Beteiligungs GmbH  
Ernst-Heinkel-Str. 27  
48531 Nordhorn

Diese vertreten durch: GF Ingo Kutzer  
Handelsregister: HRB 205900  
Registergericht: Amtsgericht Osnabrück

Es gelten die allgemeinen Geschäftsbedingungen der EKV-NORD GmbH & Co.KG.  
Die aktuelle und gültige Version der allgemeinen Geschäftsbedingungen befindet  
sich auf der Website unter **<https://ekv-nord.de/agb>** .  
Darüber hinaus werden diese auf Anforderung übersandt.